

PROFI COOK®

Inštrukcie na používanie



Dvojitá teplovzdušná fritéza PC-FR 1287 H

Bezpečnostné pokyny pre teplovzdušné fritézy

Pred použitím tohto spotrebiča si pozorne prečítajte nasledujúce bezpečnostné pokyny a samostatne priložený návod na použitie.

Bezpečnostné pokyny podľa normy

Na spotrebiči môžete nájsť nasledujúci výstražný symbol:

VAROVANIE: Horúci povrch!

Nebezpečenstvo popálenia!

Počas a po prevádzke môže byť teplota prístupných povrchov veľmi vysoká.

- Nepoužívajte spotrebič s externým časovačom alebo samostatne systém diaľkového ovládania.
- Tento spotrebič môžu používať deti vo veku od 8 rokov a osoby so zníženými fyzickými, zmyslovými alebo duševnými schopnosťami alebo s nedostatkom skúseností a znalostí, ak sú pod dohľadom alebo boli poučené o používaní spotrebiča bezpečným spôsobom a rozumejú súvisiacim rizikám.
- Deti sa so spotrebičom nesmú hrať.
- Čistenie a užívateľskú údržbu nesmú vykonávať deti, pokiaľ nie sú staršie ako 8 rokov a nie sú pod dozorom.
- Spotrebič a jeho kábel uchovávajte mimo dosahu detí mladších ako 8 rokov.
- Ak je napájací kábel poškodený, musí ho vymeniť výrobca, jeho servisný technik alebo podobne kvalifikovaná osoba, aby sa predišlo nebezpečenstvu.

POZORNOSŤ:

Tento spotrebič nie je určený na ponorenie do vody počas čistenia. Postupujte podľa pokynov v kapitole "Čistenie" návodu na obsluhu.

Všeobecné bezpečnostné pokyny

- Spotrebič je určený výlučne na súkromné použitie a na predpokladaný účel el. Tento spotrebič nie je vhodný na komerčné použitie.
- Nepoužívajte ho vonku. Chráňte ho pred zdrojmi tepla, priamym slnečným žiarením, vlhkosťou (nikdy ho neponárajte do žiadnej tekutiny) a ostrými hranami. Spotrebič nepoužívajte mokrými rukami. Ak je spotrebič damp alebo mokré, okamžite

Odpojte ho.

Spotrebič vždy vypnite a vytiahnite sieťovú zástrčku zo zásuvky (ťahajte za zástrčku, nie za kábel), keď spotrebič nepoužívate, pri pripájaní príslušenstva, pri čistení alebo v prípade poruchy.

- Neprevádzkujte spotrebič bez dozoru. Ak opustíte miestnosť, mali by ste spotrebič vždy vypnúť. Vytiahnite zástrčku zo zásuvky.
- Spotrebič a sieťový kábel by sa mali pravidelne kontrolovať, či nevykazujú známky veku. Ak sa zistí poškodenie, zariadenie sa nesmie používať.
- Spotrebič neopravujte sami. Vždy kontaktujte autorizovaného technika.
- Používajte iba originálne príslušenstvo.
- Aby ste zaistili bezpečnosť svojich detí, uchovávajte všetky obaly (plastové vrecká,

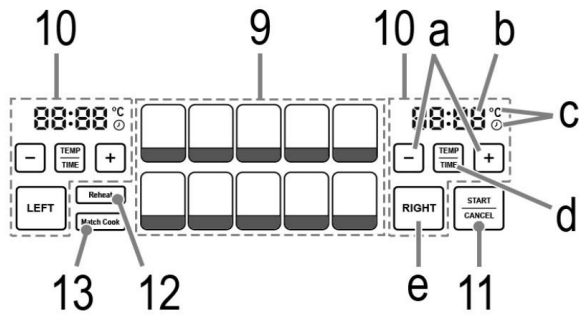
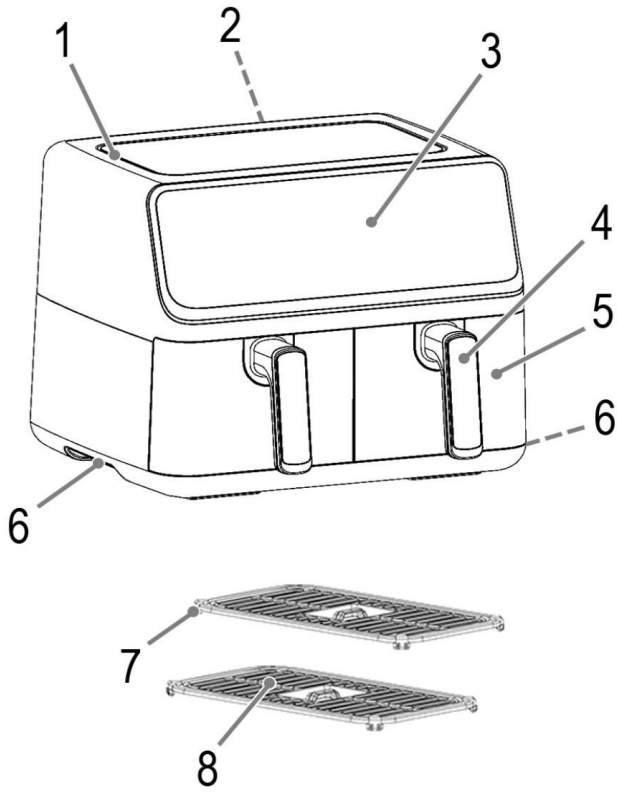


škatule, polystyrén atď.) mimo ich dosahu.

VAROVANIE:

Nedovoľte malým deťom hrať sa s plastovým obalom. Hrozí nebezpečenstvo udusenía!

Prehľad komponentov



DÔLEŽITÝ:

Najprv si prečítajte priložené bezpečnostné pokyny samostatne.

Inštrukcie na používanie

Ďakujeme, že ste si vybrali náš produkt. Dúfame, že sa vám používanie spotrebiča bude páčiť.


Pred použitím tohto spotrebiča si pozorne prečítajte návod na použitie a samostatne priložené bezpečnostné pokyny.

Tieto dokumenty vrátane záručného listu, účtenky a ak je to možné, škatule s vnútorným obalom uschovajte na bezpečnom mieste. Ak spotrebič odovzdávate tretej strane, vždy priložte všetky príslušné dokumenty.

Symbody v tomto návode na použitie Dôležité

Informácie pre vašu bezpečnosť sú špeciálne označené. Aby ste predišli nehodám a poškodeniu spotrebiča, je nevyhnutné dodržiavať tieto pokyny:

VAROVANIE:

 vás upozorní na nebezpečenstvo pre vaše zdravie a varuje vás pred možným rizikom zranenia.

POZOR: Toto

 sa možných nebezpečenstiev pre spotrebič alebo iné predmety.

Obsah

Prehľad komponentov.....	3	Vybalenie prístroj.....	Rozsah
Dodávky.....		Prehľad súčastí.....	
Prístroj.....		Ovládanie panel.....	Upozornenie pre
Používanie spotrebiča.....		Poznámky k použitiu.....	
Miesto.....		Elektrický pripojenie.....	Pohotovostný režim (stav pripravený).....
pomocou.....		Dôležitý informácie na použitie.....	Funkčný
Tlačidlá.....		Zapínanie/vypínanie Spotrebiče.....	Vyberte si jednoduchý alebo kombinovanú prevádzku.....
		Nastavenia teploty (°C) a času varenia ().....	12 Vymazanie nastavení.....
		Spustenie/zrušenie procesu varenia.....	Automatický
		Programy.....	
Doprava.....		Prerušit	
Doprava.....		Koniec operácia.....	
		Čistenie.....	

Skladovanie.....	
Riešenie problémov.....	
Technické údaje.....	
Likvidácia.....	Význam
« Symbol odpadkového koša.....	14

Vybalenie spotrebiča 1.

Vyberte spotrebič z obalu.

2. Odstráňte všetok obalový materiál, ako sú fólie, výplňový materiál, káblové zväzky a kartónové obaly.

3. Skontrolujte úplnosť rozsahu dodávky.

4. Ak je obsah balenia neúplný alebo ak

poškodenie je možné zistiť, spotrebič nepoužívajte. Okamžite ho vráťte predajcovi.

Rozsah dodávky

1× Dvojité teplovzdušná fritéza 2×

Sitová vložka

2× Nádoba na vyprážanie

Prehľad komponentov

Zariadenie

- 1 Prívody vzduchu
 - 2 otvory na výstup vzduchu
 - 3 Konzola
 - 4 Rukoväť misy na vyprážanie
 - 5 Nádoba na vyprážanie
 - 6 Zapustená rukoväť
 - 7 silikónové gombíky
 - 8 Vložka obrazovky
- Navíjač kábla na zadnej strane (nie je zobrazený)

Ovládací panel

- 9 Automatické programové tlačidlá:

French Fries
Chicken Wings
Chicken
Fish
Steak
Pizza
Cake
Vegetables
Potatoes
Defrost

10 Ovládacie panely pre fritézu

(Vzduchová fritéza L'AVÁ (vľavo)/ Vzduchová fritéza VPRAVO (vpravo)) a tlačidlá / + (Upravte

čas a teplotu varenia)

b Displej

c °C kontrolka a (teplota / čas varenia)

d Tlačidlo TEMP/TIME (výber medzi teplotou alebo časom varenia)

e Tlačidlá DOLAVA/DOPRAVA (výber doľava/doprava hlboko

vzduchová fritéza)


11 Tlačidlo START/ZRUŠIŤ 12 Tlačidlá ohrevu

13 Button Match Cook (kombinovaný)

Upozornenia na používanie spotrebiča

VAROVANIE: Nebezpečenstvo popálenia!

- Panvice sa dotýkajte iba za rukoväte.
- V prípade potreby použite chňapky.

 Počas prevádzky môže z výstupu vzduchu unikať horúca para. Eso. Udržujte dostatočnú vzdialenosť.

POZORNOSŤ:

- Nezakrývajte vstupné a výstupné otvory vzduchu zabezpečiť dostatočnú cirkuláciu vzduchu.
- Udržujte dostatočnú bezpečnú vzdialenosť (30 cm) od ľahko horľavých predmetov, ako je nábytok, záclony atď.!
- Neprevádzkujte spotrebič pod nástennými skrinkami kvôli stúpajúcemu teplu a výparom.
- Nemanipulujte s bezpečnostnými spínačmi.
- Preťaženie! Nepoužívajte viacnásobnú zásuvku, pretože toto zariadenie je príliš výkonné.

Poznámky k použitiu

Miesto

- Spotrebič umiestnite na protišmykový, rovný a žiaruvzdorný povrch.
- Neumiestňujte spotrebič chrbtom priamo k stene.
- Nikdy neumiestňujte spotrebič ani napájací kábel na horúce povrchy alebo do blízkosti zdrojov tepla (napr. sporák, varná doska).

Elektrické pripojenie

Pred zasunutím sieťovej zástrčky do zásuvky sa uistite, že sieťový obytage zodpovedá obytage spotrebiča. Informácie nájdete na typovom štítku. Úplne odviňte sieťový kábel.

Pohotovostný režim (stav pripravenosti)

Spotrebič je v pohotovostnom režime, keď svietia iba tlačidlá VLAVO A VPRAVO. Spotrebič sa prepne do pohotovostného režimu v nasledujúcich situáciách:

- Keď je sieťová zástrčka zapojená.
- Ak nestlačíte žiadne tlačidlo do 5 minút.

Pred prvým použitím

- Na vykurovacom telese je ochranná vrstva. Ak to chcete odstrániť, nechajte zariadenie bežať cca. 15 minút bez obsahu. Mierny dym a zápach sú počas tohto procesu normálne. Zabezpečte dostatočné vetranie.



VAROVANIE:



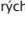
Pred čistením nechajte spotrebič vychladnúť!

- Vytiahnite sieťovú zástrčku zo zásuvky.
- Pred použitím spotrebiča utrite nádoby na vyprážanie, sitkové vložky a vnútro.

Dôležité informácie pre použitie

- Tento spotrebič je určený na prípravu pevných potravín. Nepripravujte v ňom polievky ani iné tekuté jedlá.
- Bezpečnostný spínač zabraňuje používaniu spotrebiča bez nádoby na vyprážanie.
- Najlepšie výsledky dosiahnete, ak nádoby na vyprážanie nikdy neprepĺňujete, aby sa s nimi nedostalo jedlo ohrievač.
- Do panvice nikdy nepridávajte olej ani inú tekutinu. Kontaktner. Na dosiahnutie chrumkavého výsledku je možné jedlo natrieť trochou oleja.
- V spotrebiči je možné pripravovať všetky jedlá, ktoré sú vhodné aj do rúry.
- Sitová vložka zaisťuje, že nahromadený tuk sa usadzuje na dne nádoby na vyprážanie. Vďaka tomu bude jedlo chrumkavejšie.
- Pri pečení koláčov, chleba atď. majte na pamäti, že cesto Rozširuje. Cesto nesmie prísť do styku s vykurovacím telesom.
- Sitovú vložku je možné vybrať na pečenie chleba alebo podobný.
- Potraviny, ktoré počas varenia ležia na sebe, by sa mali v polovici varenia pretrepať. To optimalizuje výsledok varenia a zabraňuje nerovnomernému vareniu.
- Domáce zemiakové výrobky po nakrájaní namočte najmenej na 30 minút, aby ste znížili množstvo zemiakového škrobu. Potom kúsky zemiakov dobre osušte kuchynským papierom.
- Čas varenia závisí od rôznych faktorov: veľkosť, textúra, množstvo jedla a nastavená teplota.
- Ak fritézu nepredhrievate, predĺžte čas varenia o 3 minúty.
- Pomocou spotrebiča môžete tiež ohrievať jedlo. Na tento účel použite automatický program vykurovania.

Funkčné tlačidlá

- Tlačidlá na spotrebiči sú citlivé na dotyk.   Týmto účelom sa prstami zľahka dotknite tlačidla. Každé stlačenie klávesu je potvrdené pípnutím.
- Ak stlačíte a podržíte tlačidlo + alebo , rýchly chod štart.

Zapnutie/vypnutie spotrebiča

- Zapnite spotrebič tlačidlom DOLAVA alebo VPRAVO. Ovládací panel je aktivovaný.
- Ak chcete spotrebič vypnúť, vytiahnite sieťovú zástrčku.

Výber jednej alebo kombinovanej prevádzky

Zapnite spotrebič podľa vyššie uvedeného popisu.

- Ak chcete použiť ľavú fritézu, aktivujte ju tlačidlom VĽAVO. Tlačidlo VĽAVO a prednastavený automatický program blikajú.
- Ak chcete použiť správnu fritézu, aktivujte ju tlačidlom VPRAVO. Tlačidlo VPRAVO a prednastavený automatický program blikajú.
- Ak chcete prevádzkovať obe fritézy súčasne, najskôr stlačte tlačidlo DOLAVA alebo DOPRAVA. Potom stlačte tlačidlo Match Cook. Tlačidlo Match Cook bliká. Vybrať naprogramujte alebo manuálne nastavte teplotu a čas varenia. Nastavenia sú synchronizované na druhej fritéze.



Nastavenie teploty (°C) a času varenia ()

Tlačidlá + a TEMP./TIME sú k dispozícii raz na každej strane ovládacieho panela spotrebiča.

- Pomocou tlačidla TEMP/TIME môžete prepínať medzi zadaním teploty a času varenia.
- Nastavte teplotu (50 °C – 200 °C) pomocou tlačidiel + a
- Nastavte čas varenia (1–60 minút) pomocou tlačidiel + a .
- Displej automaticky prepína medzi teplotou a časom varenia.

Odstránenie nastavení

Ak chcete vymazať predtým vykonané nastavenia, stlačte a podržte tlačidlo ŠTART/ZRUŠIŤ na 2 sekundy. - - - sa zobrazí na oboch displejoch.

Spustenie/zrušenie procesu varenia

- Spustite proces varenia pomocou tlačidla ŠTART/ZRUŠIŤ tlačidlo.
- Stlačením tlačidla zrušíte proces varenia ŠTART/ZRUŠIŤ na 2 sekundy.

Automatické programy

Vyberte požadovaný automatický program. Symbol programu bliká.

- V nasledujúcej tabuľke sú uvedené továrenské teploty nastavené v Celzii (°C) a minútach (min). Predvoľby sú len orientačné hodnoty. V závislosti od Teplotu a čas môže byť potrebné individuálne upraviť podľa veľkosti a hmotnosti jedla.
- Dodržujte tiež informácie na obale potravín.

Program	°C	Min
French Fries	200	30
Chicken Wings	200	30
Chicken	200	35
Fish	190	20
Steak	200	10
Pizza	185	12
Cake	175	25
Vegetables	160	18
Potato	200	35
Defrost	90	5

1. Vytiahnite nádoby na vyprážanie zo spotrebiča za rukoväťe.
2. Ak je to potrebné, vložte sitové vložky so silikónovými gombíkmi do nádob na vyprážanie. Zatlačte vložky sita úplne nadol.
3. Zasuňte nádoby na vyprážanie späť do spotrebiča. Musí to zapadnúť na svoje miesto.
4. Zapojte spotrebič do správne nainštalovanej uzemnenej zásuvky. Zaznie pípnutie a všetky symboly sa nkrátko rozsvietia. Rozsvietenie sa tlačidlá DOLAVA a VPRAVO.
5. Stlačením tlačidla DOLAVA alebo VPRAVO prepnete spotrebič na.
6. Vyberte si jednu fritézu pre jednu operáciu alebo obe fritézy pre kombinovanú prevádzku.
7. Odporúčame predhriať spotrebič cca. 3 minúty. Za týmto účelom nastavte požadovanú teplotu a čas varenia na 3 minúty.
8. Stlačením tlačidla ŠTART/ZRUŠIŤ spustíte fázu predhrievania. **End**
9. Na konci fázy predhrievania je počut' niekoľko signálov a Zariadenie sa zobrazí

10. Vytiahnite nádoby na vyprážanie zo spotrebiča za rukoväť. Umiestnite ich na žiaruvzdorný povrch.
11. Naplňte nádoby na vyprážanie požadovaným jedlom. 12. Zasuňte nádoby na vyprážanie späť do spotrebiča.
13. Aktivujte ovládací panel fritézy, ktorý obsahuje nádobu na fritézu.
14. Zvoľte automatický program alebo nastavte čas a teplotu varenia manuálne.
15. Stlačením tlačidla ŠTART/ZRUŠIŤ spustíte proces varenia.
 - V prípade potreby jedlo v polovici varenia pretrepte. Za týmto účelom potiahnite nádobu na vyprážanie za rukoväť. Potom nádobu na vyprážanie zasuňte späť do spotrebiča.

Prerušenie prevádzky

- Prevádzka sa preruší, keď vytiahnete nádobu na vyprážanie. Na ovládacom paneli sa zobrazí . Ak chcete pokračovať v prevádzke, vymeňte nádobu na vyprážanie. Displej **OPEN** zhasne.
- Spotrebič sa reštartuje v mieste prerušenia.

Koniec prevádzky

Po uplynutí času varenia zaznie niekoľko signálov a spotrebič zobrazí 1. Vytiahnite sieťovú **End** zásuvku .

zo zásuvky.

2. Vyberte nádoby na vyprážanie zo spotrebiča za rukoväte.
3. Vložte jedlo do žiaruvzdornej misy.
4. Zasuňte nádoby na vyprážanie späť do spotrebiča

Chladný.

Čistenie



VAROVANIE:

Pred čistením spotrebič vždy vypnite a odpojte zo siete. Počkajte, kým spotrebič, nádoby na vyprážanie a sitové vložky vychladnú.

- Spotrebič neponárajte do vody! Mohlo by to spôsobiť elektrinu.



Trik, šok alebo požiar.

POZOR: Nepriľnavý povrch

- Nepoužívajte drôtenú kefu ani iné abrazívne predmety.
- Nepoužívajte drsné alebo abrazívne čistiace prostriedky.
- Môžete vyčistiť nádoby na vyprážanie a sito
 - Vložte do teplej oplachovacej vody s trochu prostriedku na umývanie riadu .
- Vyčistite vnútornú a vonkajšiu stranu spotrebiča pomocou mierne damp, nie vlhká handrička.
- Odstráňte tiež zvyšky jedla/mastnotu na vykurovacom telese a vedľa neho mierne damp handričkou. Spotrebič znova nezapínajte, kým nie je vykurovacie teleso úplne suché!

Skladovanie

- Vyčistite spotrebič podľa popisu. Nechajte príslušenstvo úplne vyschnúť.
- Ak sa spotrebič nebude dlhší čas používať, odporúčame ho skladovať v pôvodnom obale.
- Spotrebič vždy skladujte mimo dosahu detí na dobre vetranom a suchom mieste.

Riešenie problémov

Problém	Možná príčina	Pomoc
Spotrebič nemá žiadnu funkciu.	Spotrebič nemá napájanie.	Skontrolujte zásuvku pomocou iného spotrebiča. Správne zasuňte sieť ovú zástrčku.
	Spotrebič nie je zapnutý. Viditeľné sú iba tlačidlá DOLAVA a VPRAVO.	Skontrolujte domovú poistku. Stlačením tlačidla DOLAVA alebo DOPRAVA zapnite
	Proces varenia ste nezačali.	spotrebič. Ovládací panel je aktivovaný. Stlačením tlačidla ŠTART/ZRUŠIŤ spustíte proces
	Jedna alebo obe nádoby na vyprážanie nie sú vložené správne. Bezpečnostné spínače zaberajú prevádzke s nádobami na vyprážanie, ktoré nie sú správne vložené.	varenia . Vložte nádoby na vyprážanie správne. Musí počuteľne zapadnúť na miesto.
Jedlo nie je úplne uvarené.	Nádoba na vyprážanie je preplnená.	Znížte množstvo jedla. Menšie množstvá varte rovnomernejšie.
	Teplota je nastavená príliš nízko.	Nastavte vyššiu teplotu.
	Čas varenia je nastavený príliš krátko.	Nastavte dlhší čas varenia. V polovici varenia jedlo pretrepte.
Jedlo sa varí nerovnomerne.	Jedlo je na sebe. To nezabezpečuje dostatočnú cirkuláciu vzduchu.	Nastavte dlhší čas varenia. V polovici varenia jedlo pretrepte.
Jedlo nie je chrumkavé.	Použili ste potraviny, ktoré sú vhodné len pre bežnú fritézu.	Používajte potraviny vhodné do rúry alebo ich potrite trochu oleja.
Zo spotrebiča vychádza dym.	Pripravujete veľmi tučné jedlo.	V dôsledku rozprašovania tuku vo vnútri spotrebiča môže vzniknúť dym. Zabezpečte dostatočné vetranie.
	Nádoba na vyprážanie je preplnená. Jedlo sa dotýka vykurovacieho telesa.	Znížte množstvo jedla.
	V nádobe na vyprážanie alebo na ohrievacom telesa sú stále zvyšky jedla/tuku z predchádzajúceho použitia.	Po každom použití prístroj vyčistite podľa popisu v kapitole "Čistenie".

Hodnotenie

Model:PC-FR 1287 H
 Krímit':220-240V~, 50-60Hz
 Spotreba energie:2200 W
 Trieda ochrany:.....
 Čistá hmotnosť:cca 7,2 kg

Právo na technické a konštrukčné zmeny v priebehu neustáleho vývoja produktu zostáva vyhradené.

Tento spotrebič bol testovaný podľa všetkých platných smerníc CE a vyrobený podľa najnovších bezpečnostných predpisov.



Likvidácia

Význam symbolu "odpadkového koša"

Chráňte naše životné prostredie: nevyhadzujte elektrické zariadenia do domového odpadu.

Všetky elektrické zariadenia, ktoré sa už nepoužívajú, vráťte na zberné miesta určené na likvidáciu .

To pomáha predchádzať možným účinkom nesprávnej likvidácie na životné prostredie a ľudské zdravie.

To prispieje k recyklácii a iným formám opätovného použitia elektrických a elektronických zariadení.

Ak chcete získať informácie o tom, kde je možné zariadenie zlikvidovať, kontaktujte

miestny orgán. Váš predajca a zmluvný partner je tiež povinný bezplatne prevziat späť starý spotrebič

